



Специальность

6-05-0715-04



**«Гидропневмосистемы
мобильных и технологических
машин и оборудования»**

**Кафедра
Нефтегазозащита**

И

гидропневоавтоматика

Факультет

Машиностроительный



Квалификация: инженер-конструктор.

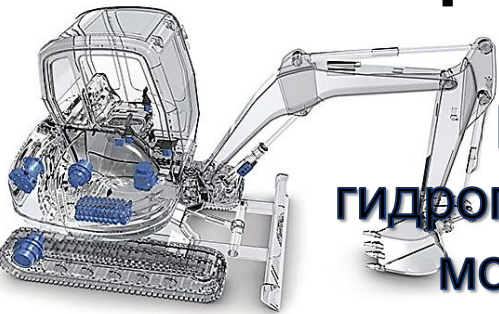
Срок обучения – 4 года.

**Форма получения высшего образования –
дневная.**

Цель обучения – подготовка инженеров-конструкторов, которые могут

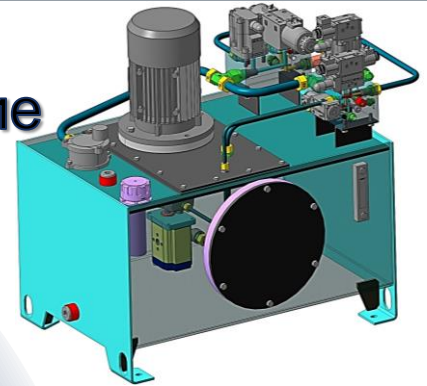
- проектировать современные гидropневмоаппараты и приводы с электронным управлением;**
 - организовывать их производство, испытания и рациональное использование;**
 - оценивать техническое состояние;**
- организовывать и проводить обслуживание и ремонт;**
 - внедрять новейшие технологии;**
 - проводить научные исследования.**

Профессиональная деятельность:



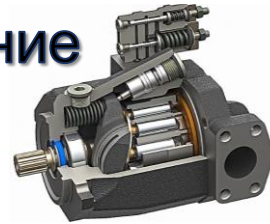
Проектирование гидропневмоприводов мобильных машин

Проектирование гидростанций



Проектирование испытательных стендов

Проектирование гидромашин



Проектирование гидропневмосистем станков

Проектирование гидроаппаратов



Ремонт и обслуживание гидропнево-оборудования

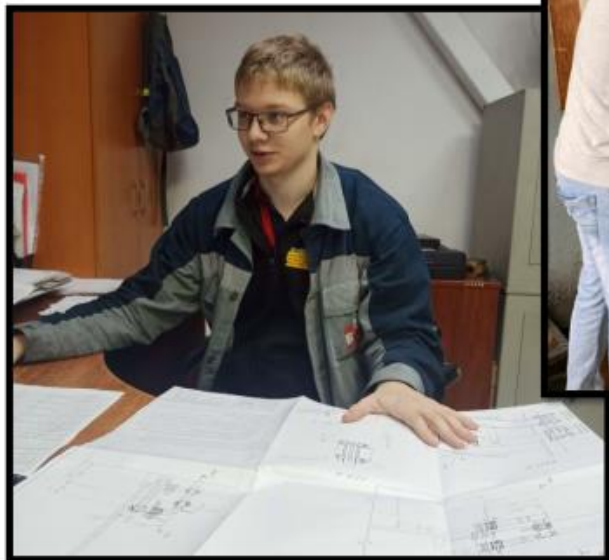
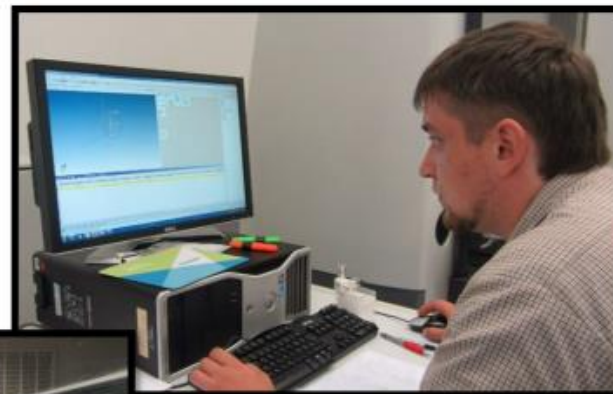
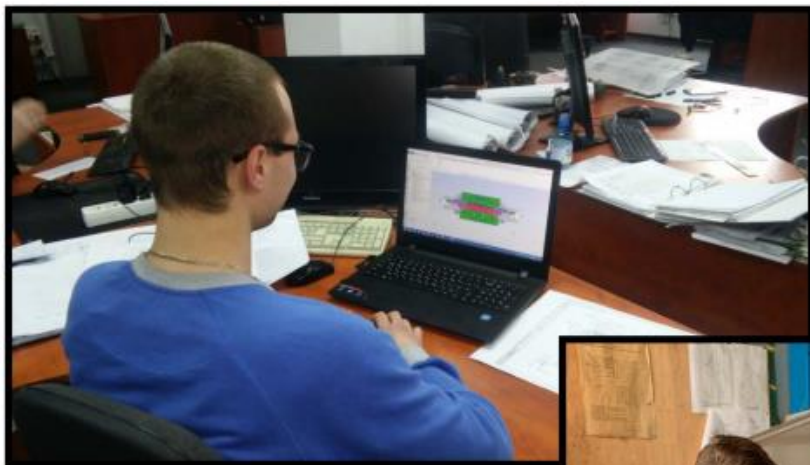
Диагностика гидропнево-систем



Проектно-конструкторская деятельность:

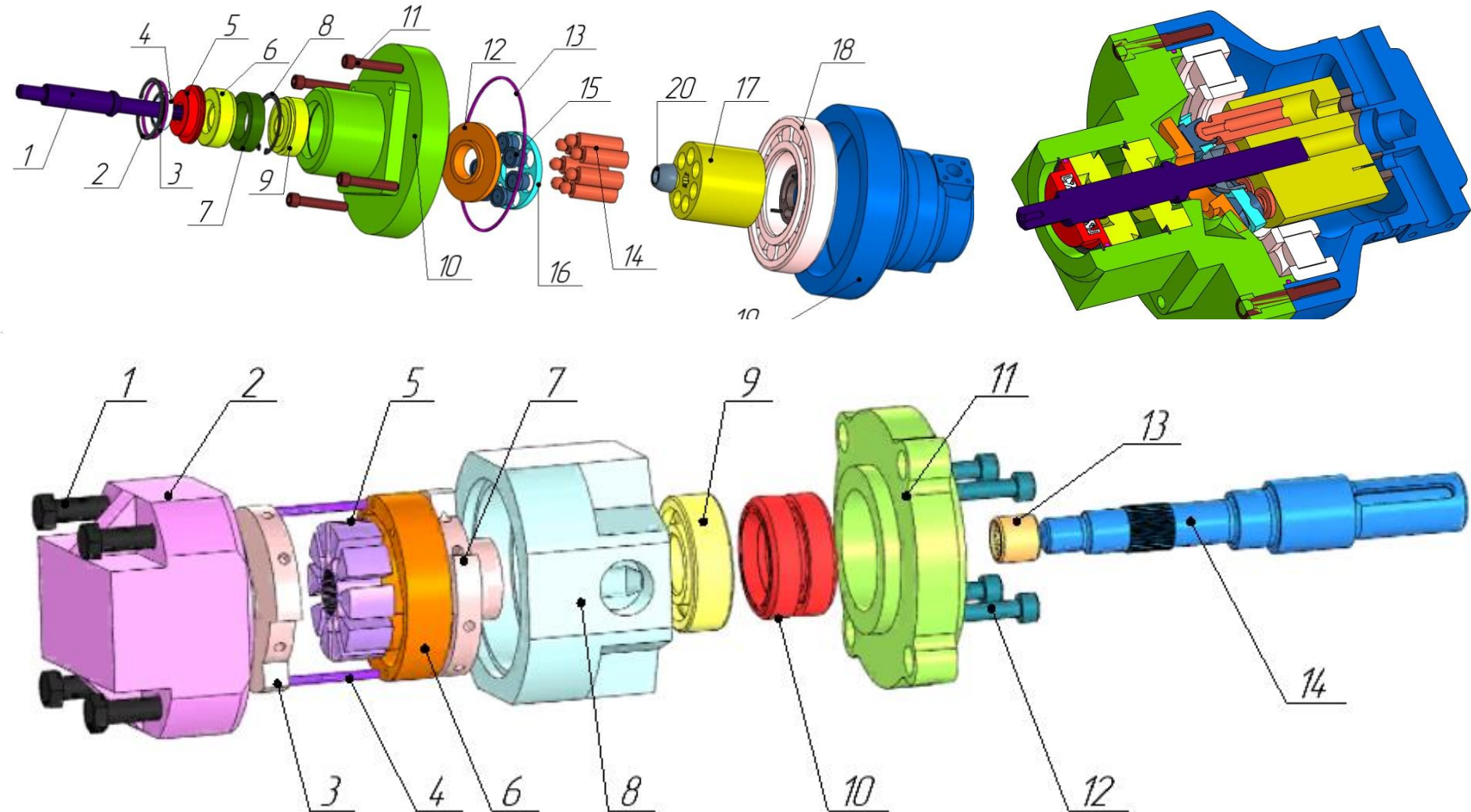
Квалификация:

Инженер-конструктор



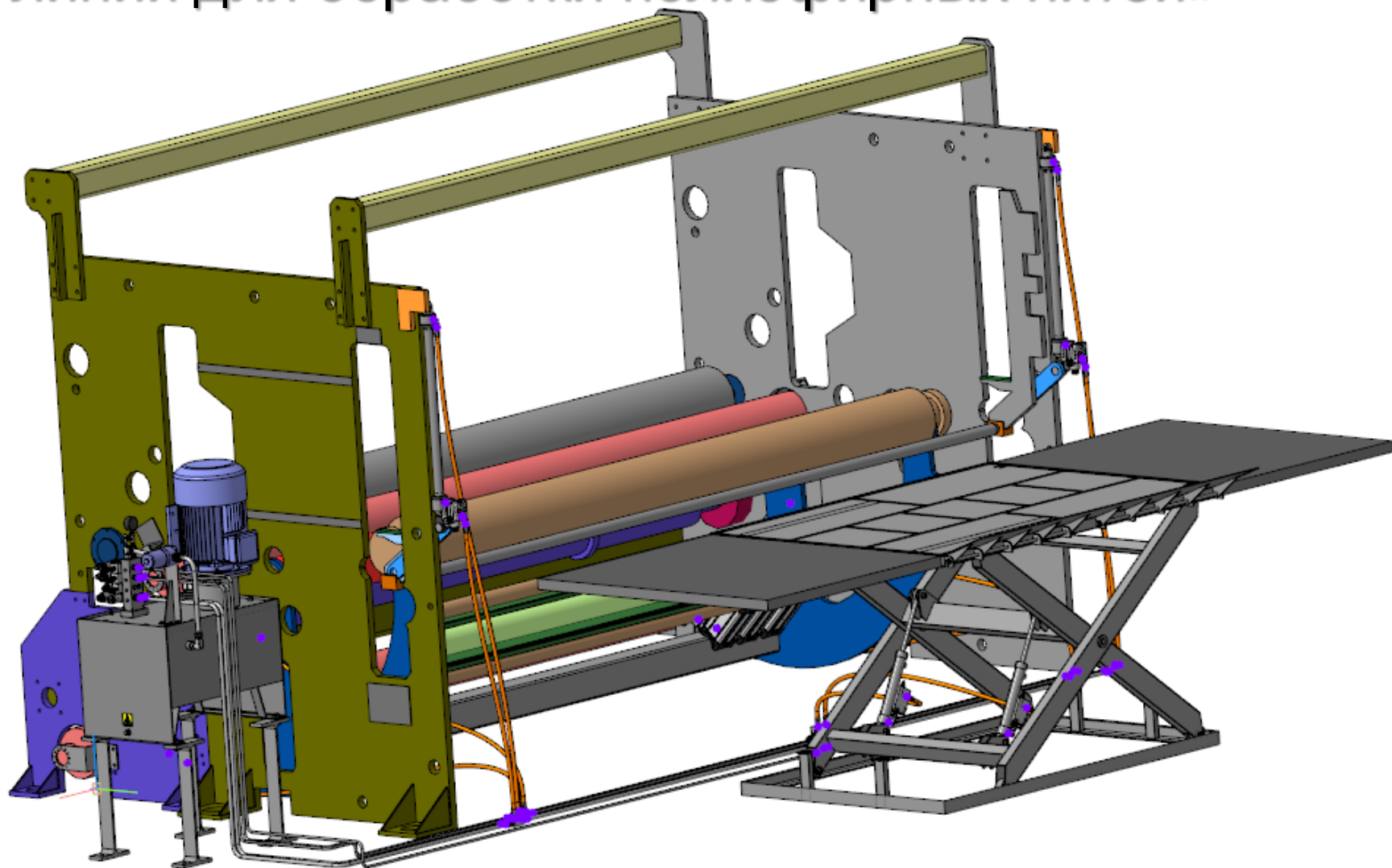
Проектно-конструкторская деятельность:

Проектирование насосов

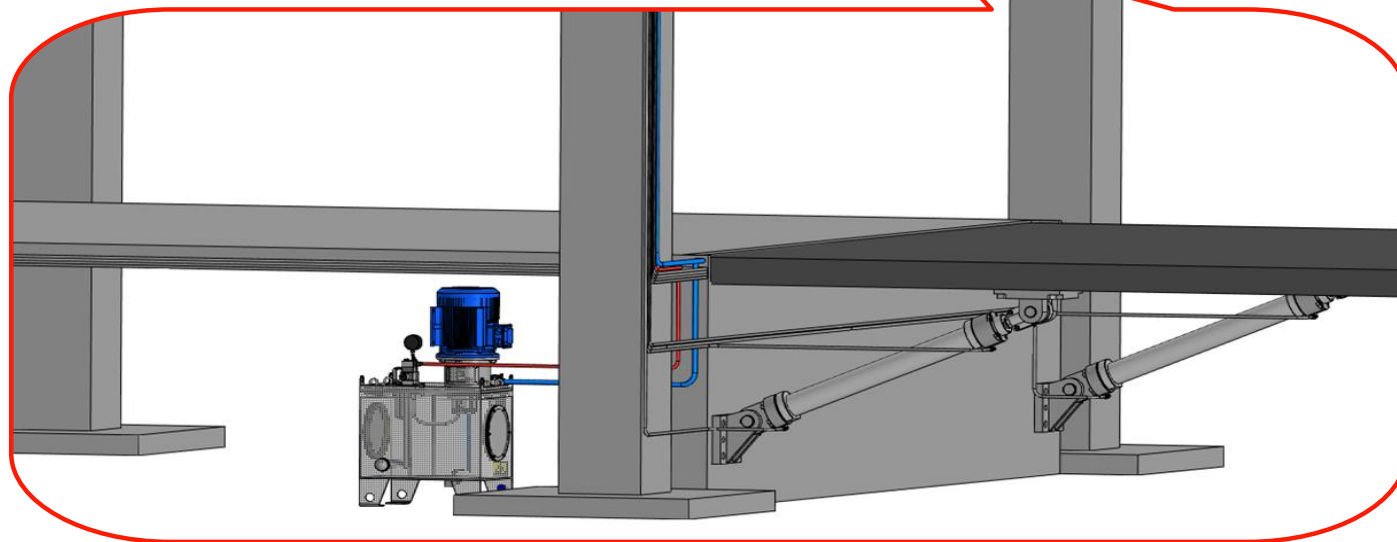
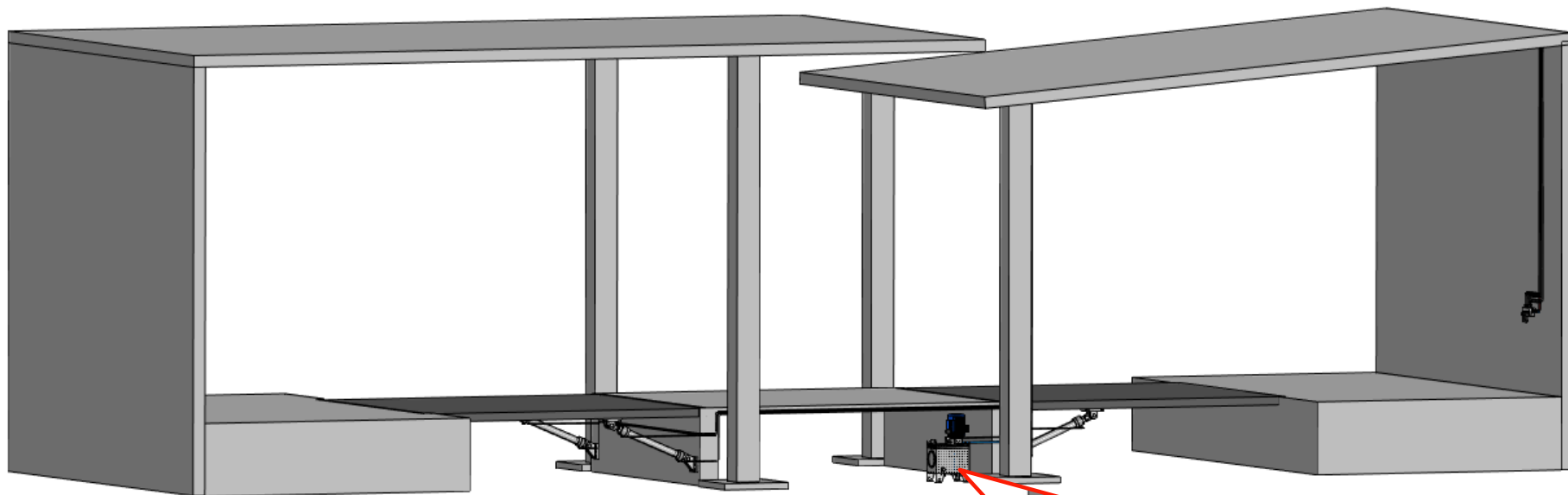


Проектно-конструкторская деятельность:

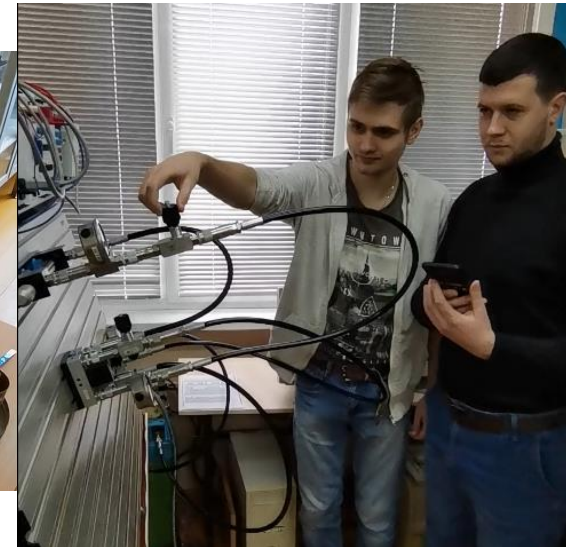
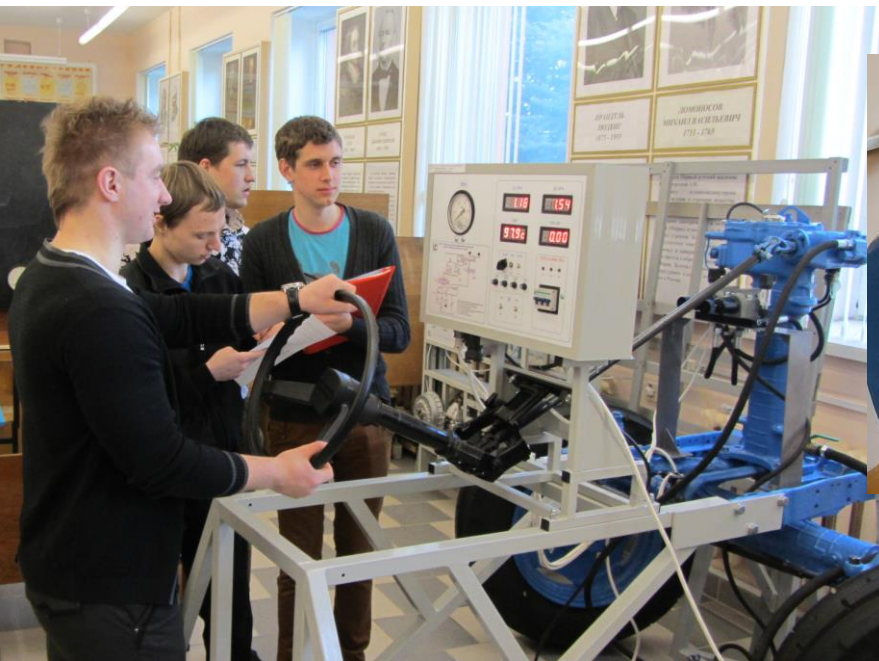
Проектирование гидро- и пневмоприводов
«Проектирование гидросистемы автоматической
линии для обработки полиэфирных нитей»



«Проектирование гидропривода механизированного моста через железнодорожные пути на территории предприятия ОАО «Мозырьсоль»»

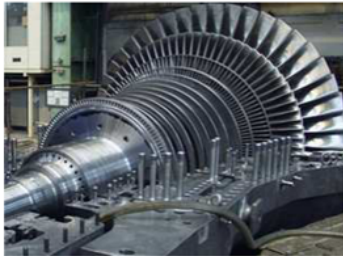


Практико-ориентированное обучение:



Научная работа:

V Международная научно-практическая конференция
«МАШИНОСТРОЕНИЕ:
ИННОВАЦИОННЫЕ АСПЕКТЫ
РАЗВИТИЯ»



26 апреля 2022г.
Санкт-Петербург



XXII Международная научно-техническая конференция студентов, аспирантов и молодых ученых
«ИССЛЕДОВАНИЯ И РАЗРАБОТКИ В ОБЛАСТИ МАШИНОСТРОЕНИЯ, ЭНЕРГЕТИКИ И УПРАВЛЕНИЯ»
28-29 апреля 2022 г.
Гомель



XIV Международная научно-техническая конференция
«СОВРЕМЕННЫЕ ПРОБЛЕМЫ
МАШИНОВЕДЕНИЯ»
(научные чтения, посвященные
ПАВЛУ ОСИПОВИЧУ СУХОМУ)
«МАШИНОВЕДЕНИЕ-2022»
27-28 октября 2022 г.
Гомель



6-я Международная научно-практическая конференция
«ИННОВАЦИОННЫЕ
ТЕХНОЛОГИИ В
АГРОПРОМЫШЛЕННОМ
КОМПЛЕКСЕ – СЕГОДНЯ И
ЗАВТРА»



Гомель
Белорусский торгово-экономический университет потребительской кооперации
Международная научно-практическая конференция студентов, магистрантов и аспирантов
«СОВРЕМЕННЫЕ КОМПЬЮТЕРНЫЕ ТЕХНОЛОГИИ В ПРОЕКТИРОВАНИИ, ПРОИЗВОДСТВЕ И НАУЧНЫХ ИССЛЕДОВАНИЯХ»
25 марта 2022 г.



Научно-техническая конференция студентов и молодых ученых
МИТРО 2022
«МАШИНОСТРОЕНИЕ. ИННОВАЦИИ. ТЕХНОЛОГИИ. РОБОТОТЕХНИКА»
2 декабря 2022 г.
Гомель



V Международная научно-практическая конференция студентов, магистрантов и аспирантов
«АКТУАЛЬНЫЕ ПРОБЛЕМЫ ТЕОРИИ И ПРАКТИКИ СОВРЕМЕННОЙ НАУКИ»
9 декабря 2022 г.
Гомель



42 научная конференция студентов I, II ступеней и аспирантов
14–18 марта 2022 г.
Гомель

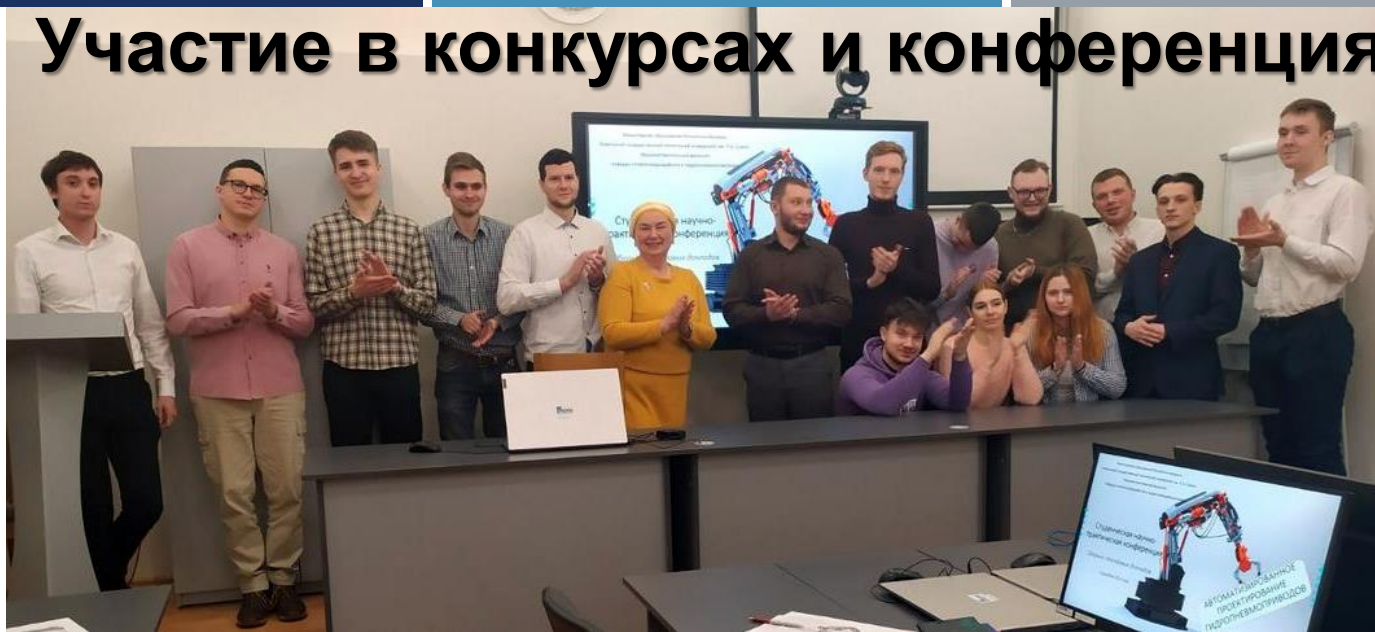


Профориентационная работа: Университетские субботы и экскурсии по лабораториям кафедры



Научная работа:

Участие в конкурсах и конференциях



Распределение выпускников:



ГОМСЕЛЬМАШ



ОАО «Сейсмотехника»
JSC «Seismotekhnika»



СтанкоГомель



МОЗЫРЬСОЛЬ
ОТКРЫТОЕ АКЦИОНЕРНОЕ ОБЩЕСТВО



ОТКРЫТОЕ АКЦИОНЕРНОЕ ОБЩЕСТВО
**“МОЗЫРСКИЙ
НЕФТЕПЕРЕРАБАТЫВАЮЩИЙ
ЗАВОД”**
WWW.MNPZ.BY



БЕЛОРУСНЕФТЬ

ОАО «СветлогорскХимволокно»



**FRESHPACK
SOLUTIONS**



**БЕЛОРУССКИЙ
МЕТАЛЛУРГИЧЕСКИЙ
ЗАВОД**



ОАО «САЛЕО-Гомель»,

ОАО «ГСКТБ ГА»,

ООО «Гидросила БЕЛАР»,

ОАО «Гомсельмаш»,

ОАО «Сейсмотехника»

ОАО «СтанкоГомель»

План приёма в 2024 году

Бюджет

24 места

Проходной балл в 2023 году

Бюджет

144 балла

Вступительные испытания:

Математика (I профильный предмет)	ЦТ или ЦЭ
--	------------------

Физика (II профильный предмет)	ЦТ или ЦЭ
---------------------------------------	------------------

Белорусский/русский язык	ЦТ или ЦЭ
---------------------------------	------------------

Специальность
6-05-0715-04

**«Гидропневмосистемы
мобильных и технологических
машин и оборудования»**

ПОСТУПАЙТЕ К НАМ !!!

